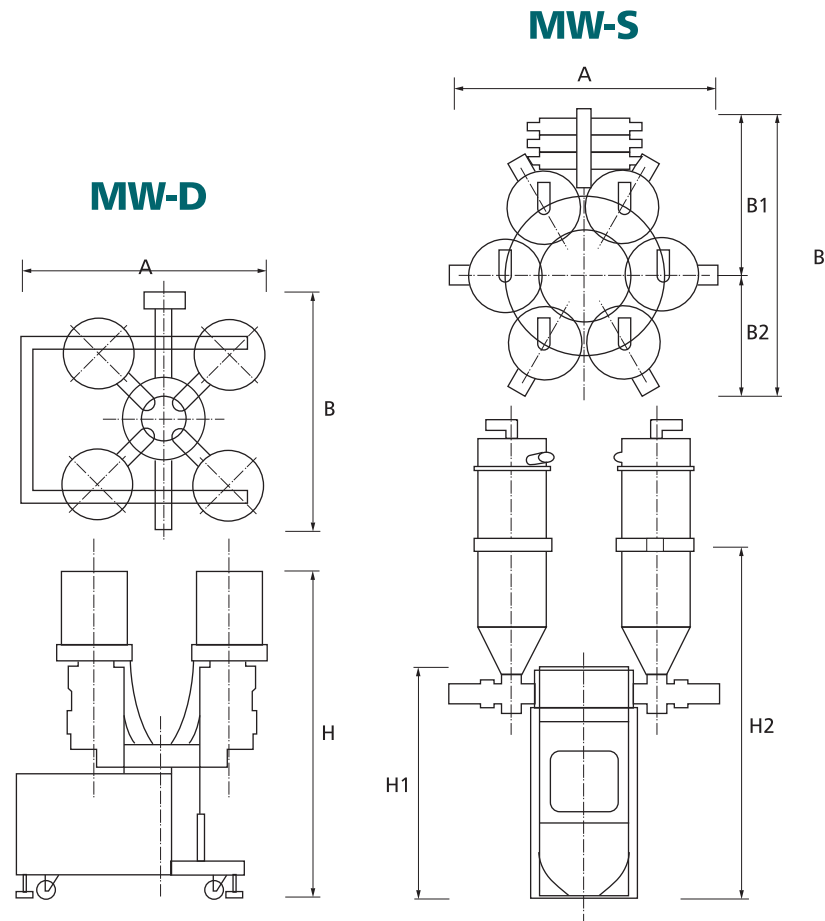


# MW-D/MW-S 寸法図



各部寸法(MW-D/MW-S) Dimensions (MW-D/MW-S)

機種	A	B	B1	B2	H1	H2	H
<b>MW-D 10/50</b>	735	706	-	-	-	-	985
<b>MW-S 150</b>	1,033	853	671	182	846	1,182	1,689
<b>MW-S 300</b>	1,203	1,268	727	541	1,029	1,573	2,132
<b>MW-S 1000</b>	1,592	1,424	721	703	1,486	2,003	2,567

\*寸法単位:mm \* Dimensions unit: mm