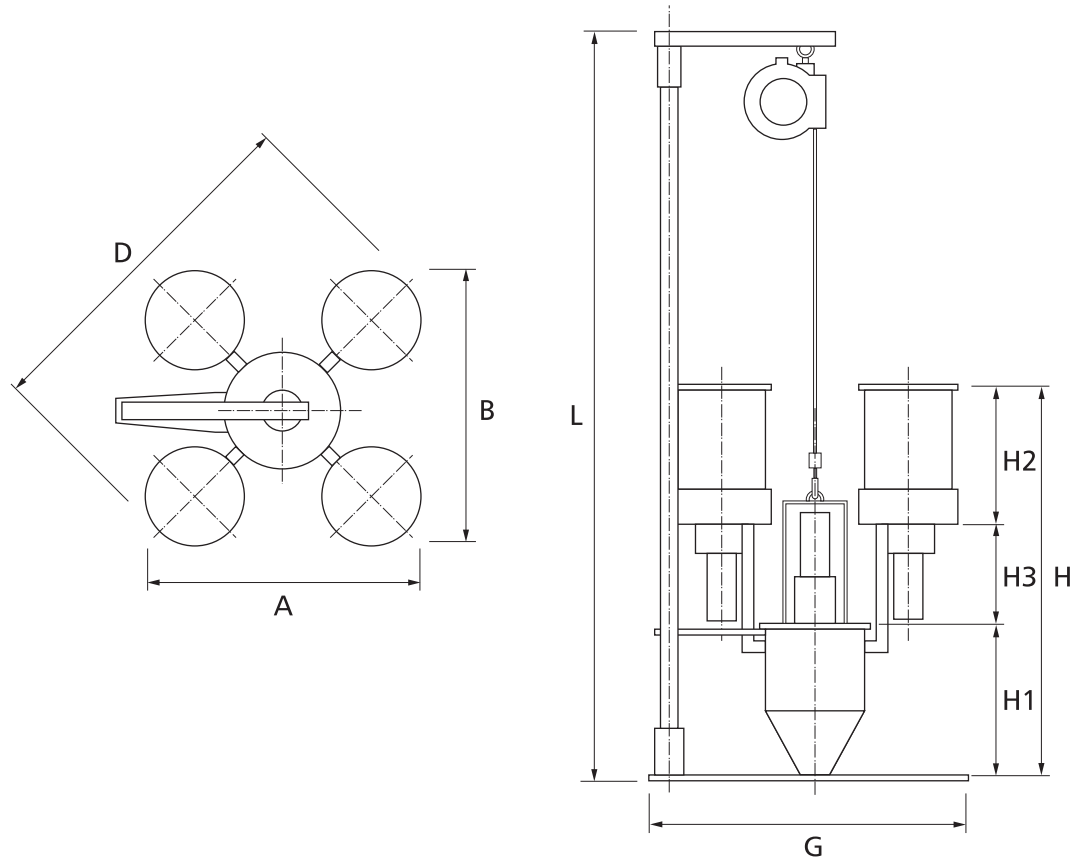


# MS-SR 寸法図



各部寸法(MS-SR)

| 機種               | A     | B   | D     | H1  | H2  | H3  | H     | L     | G   | 質量<br>Weight |
|------------------|-------|-----|-------|-----|-----|-----|-------|-------|-----|--------------|
| <b>MS-SR 10</b>  | 607   | 607 | 770   | 287 | 285 | 253 | 825   | 1,615 | 670 | 84 kg        |
| <b>MS-SR 25</b>  | 607   | 607 | 770   | 397 | 285 | 253 | 935   | 1,615 | 670 | 86 kg        |
| <b>MS-SR 50</b>  | 1,069 | 753 | 1,184 | 443 | 465 | 290 | 1,198 | 1,935 | 382 | 185 kg       |
| <b>MS-SR 100</b> | 1,069 | 753 | 1,184 | 623 | 495 | 290 | 1,408 | 1,935 | 382 | 190 kg       |

\*寸法単位:mm \*質量は、3種混合タイプの製品質量です。原料や輸送ポットの質量は含まれていません。